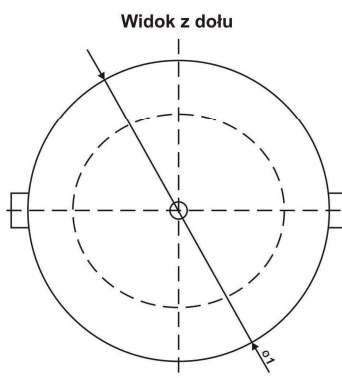
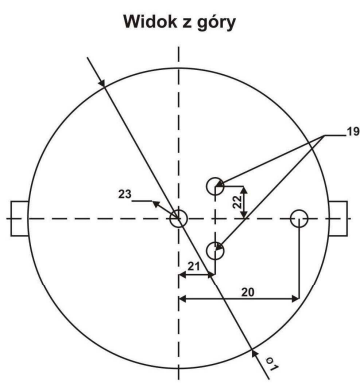
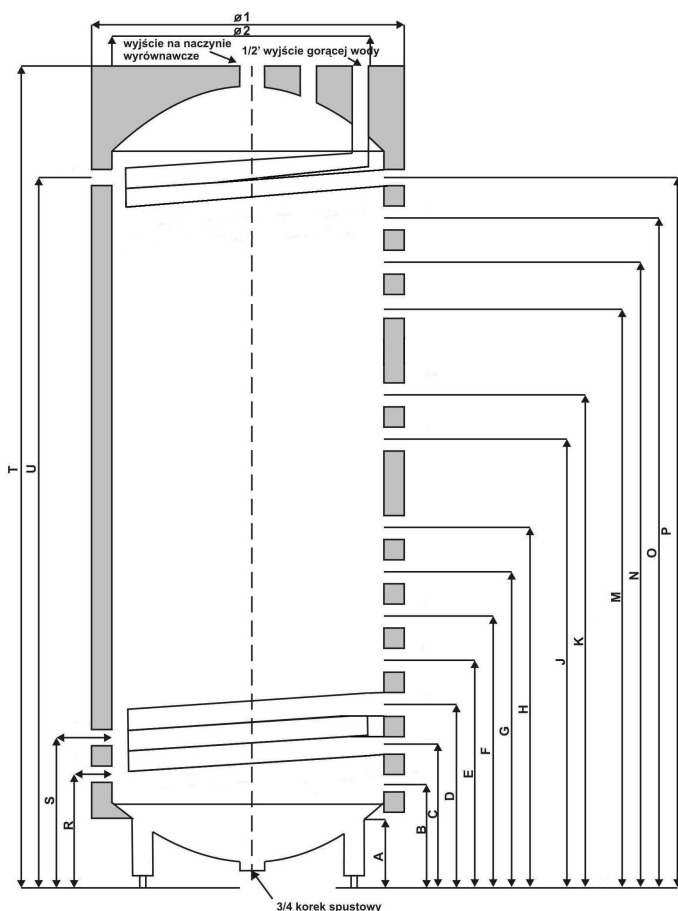


WIELOFUNKCYJNY WYMIENNIK CIEPŁA Z DWOMA WĘŻOWNICAMI MIEDZIANYMI


oznaczenia		700/2W	
Pojemność zbiornika	litr	640	
Materiał		S235JR	
izolacja		mata	
Płaszcz zewnętrzny izolacji		skay	
Ciśnienie pracy robocze c.w.u.	bar	6	
Ciśnienie pracy wymiennika ciepła	bar	3	
Dopuszczalna temperatura pracy	°C	95°C	
Powierzchnia wymiany ciepła węzownicy c.w.u.	m ²	2,35	
Moc grzewcza węzownicy miedzianej c.w.u.	kW	60	
Wydajność c.w.u.	l/h	960	
Powierzchnia wymiany ciepła węzownicy solarnej	m ²	1,7	
Moc grzewcza węzownicy miedzianej solarnej	kW	43	
Srednica z izolacją	Ø1	770	
Średnica zbiornika	Ø2	700	
Wysokość zbiornika	T	1950	
Wysokość powrót do kotła	B	2"	320
Wysokość wyjścia solarne	C	Ø22	425
Wysokość wejścia solarne	D	Ø22	550
Wysokość powrót z c.o.	F,G,H	1"	735,835,935
Wysokość wyjścia na c.o.	L,M,O	1"	1285,1385,1585
Wysokość wejście z kotła	N	2"	1485
wejście zimnej wody użytkowej	P	Ø15	1685
Wyjście c.w.u. z węzownicy	20	Ø15	280
Miejsce na czujnik	E,K	½"	650,1185
miejsce na grzałkę	J	2"	1060
Zawór spustowy	R	¾"	310
Termometr	S,U	½"	410,1720
Wyjście na naczynie wyrównawcze	23	1"	350
Wyjście na termostat	19	½"	
Rozstaw termostatu	21,22	½"	85,75
Wysokość nóżek	A		150
Masa pustego	kg	170	
Gwarancja	lat	10	
Zalecana moc cieplna kotła	kW	od 20	
Maksymalna ilość kolektorów		6 płyt	
Praca wymiennika w układzie otwartym i zamkniętym			