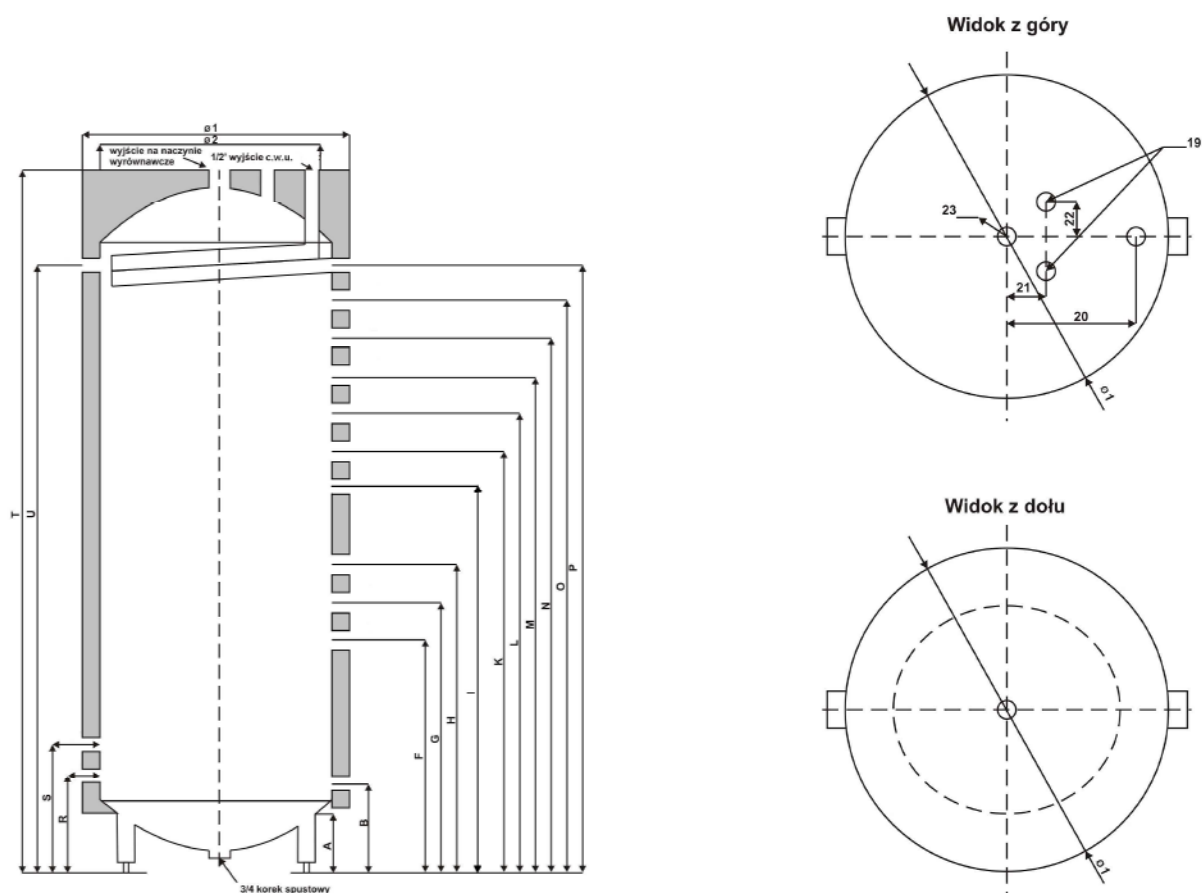


WIELOFUNKCYJNE WYMIENNIKI CIEPŁA Z JEDNĄ WĘŻOWNICĄ MIEDZIANĄ:


oznaczenia		700/1W		500/1W		300/1W	
Pojemność zbiornika	litr	670		450		200	
Materiał		S235JR		S235JR		S235JR	
izolacja		mata		mata		mata	
Płaszcz zewnętrzny izolacji		skay		skay		skay	
Ciśnienie pracy robocze c.w.u.	bar	6		6		6	
Ciśnienie pracy wymiennika ciepła	bar	3		3		3	
Dopuszczalna temperatura pracy	°C	95°C		95°C		95°C	
Powierzchnia wymiany ciepła wężownicy c.w.u.	m ²	2,35		2,35		2,35	
Moc grzewcza wężownicy miedzianej c.w.u.	kW	60		60		60	
Wydajność c.w.u.	l/h	960		960		960	
Średnica z izolacją	Ø1	770		640		480	
Średnica zbiornika	Ø2	700		550		406	
Wysokość zbiornika	T	1975		1950		1950	
Wysokość powrót do kotła	B	2"	320	5/4"	270	5/4"	270
Wysokość powrót z c.o.	F,G,H	1"	735,835,935	1"	370,470,570	1"	370,470,570
Wysokość wyjścia na c.o.	L,M,O	1"	1285,1385,1585	1"	1300,1420,1660	1"	1300,1420,1660
Wysokość wejście z kotła	N	2"	1485	5/4"	1540	5/4"	1540
wejście zimnej wody użytkowej	P	Ø15	1685	Ø15	1060	Ø15	1060
Miejsce na grzałkę	I	2"	1060	2"	860	2"	860
Miejsce na czujnik	K	½"	1185	½"	770	½"	770
Wyjście c.w.u. z wężownicy	20	Ø15	280	Ø15	150	Ø15	150
Zawór spustowy	R	¾"	310	¾"	240	¾"	240
Termometr	S,U	½"	410,1720	½"	340,1670	½"	340,1670
Wyjście na naczynie wyrównawcze	23	1"	350	1"	320	1"	240
Wyjście na termostat	19	½"		½"		½"	
Rozstaw termostatu	21,22	½"	85,75	½"	90,60	½"	95,65
Wysokość nożek	A	150		150		150	
Masa pustego	kg	170		120		100	
gwarancja	lat	10		10		10	
Zalecana moc ciepła kotła	kW	do 50		do 40		do 30	

Praca wymiennika w układzie otwartym i zamkniętym